



## Plisa Vegas (PL)

MONTAŻ MOCOWANIA BEZINWAZYJNEGO B1 I B2 (PLISA PRACUJE POZA ŚWIATŁEM SZYBY)

UWAGA: INSTRUKCJA MOŻE ZAWIERAĆ ELEMENTY OPCJONALNE PRODUKTU.

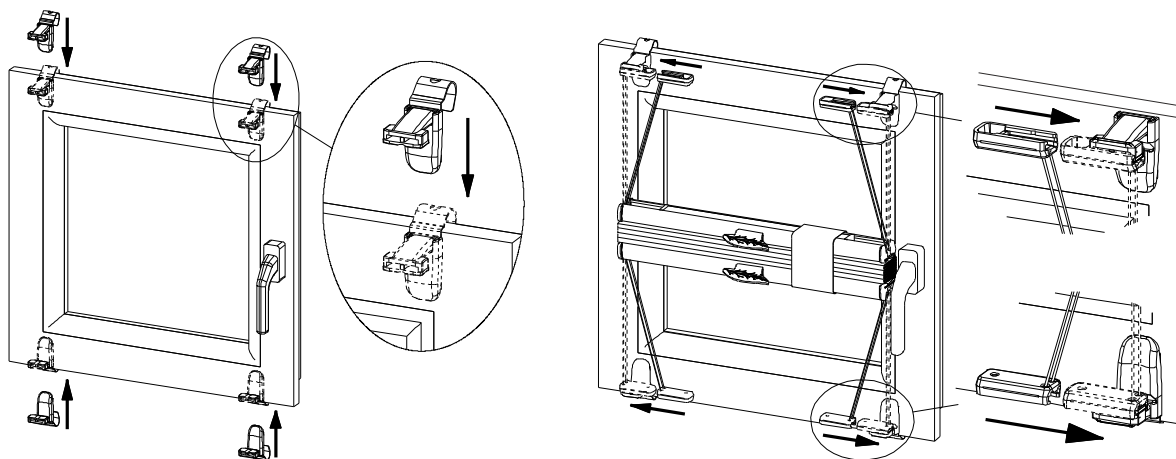
### Mocowanie bezinwazyjne B1



### Mocowanie bezinwazyjne B2



### Mocowanie bezinwazyjne B1 (nakładane)



### Mocowanie bezinwazyjne B2 (przykręcane)

